

# SNÁŠKOVÉ HNÍZDO PRO SLEPICE SE SBĚRNÝM KOŠÍKEM NA VEJCE DVOUMÍSTNÉ

## KOMPONENTY:

### Obsah balení:

1. Střecha (1)
2. Pravý boční panel (1)
3. Levý boční panel (1)
4. Levý vnitřní panel (1)
5. Přepážka košíku (1)
6. Zarážka do košíku (1)
7. Plastový košík (2)
8. Víko košíku (2)

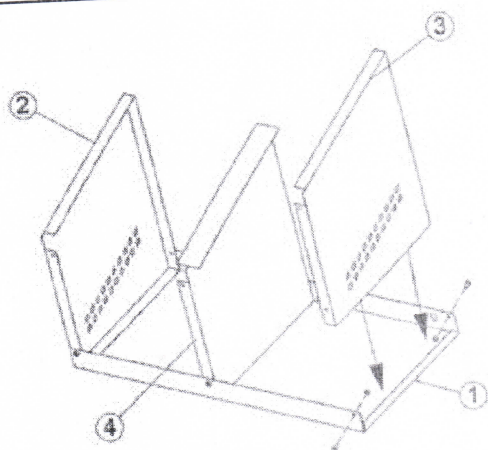
### Příslušenství:

- Šroub DIN 84 M5x8 (12)
- Matice DIN 934 M5 (12)
- Podložka se závitem (2)
- Nylonová hmoždinka  $\varnothing 8$  mm.(2)

### Potřebné nářadí:

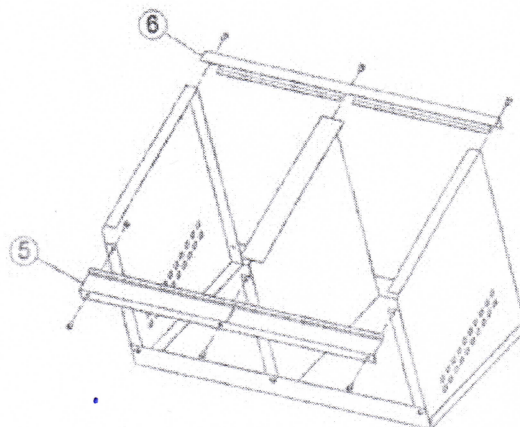
- Šroubovák

## POKYNY K MONTÁŽI A INSTALACI:



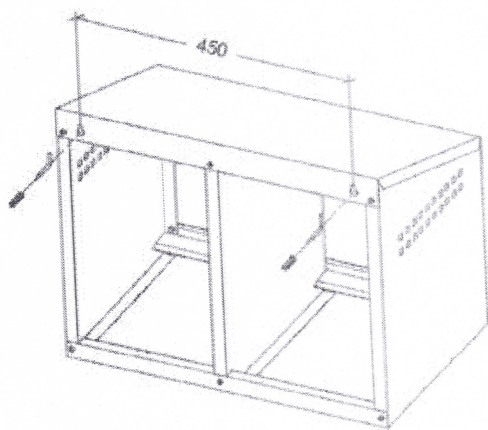
Obr. 1

Připevněte boční a vnitřní panely ke střeše a přišroubujte podle obrázku 1.



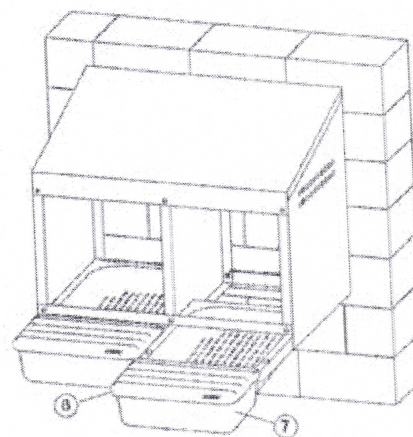
Obr. 2

Namontujte přepážku a zarážku košíku, jak je znázorněno na obr. 2, a upevněte šrouby.



Obr. 3

Využijte hnízdo jako šablonu pro vyznačení otvorů pro uchycení hnízda na zeď.



Obr. 4

Zavěste hnízdo na zeď a umístěte do něj košíky.